

SERIE DRAIN Y DRAINEX

DRAIN 100 Y DRAINEX 100

BOMBAS SUMERGIBLES PARA AGUAS RESIDUALES Y NEGRAS

SERIE DRAIN Y DRAINEX

DRAIN100 (ACHIQUE), DRAINEX100 (LODOS)

ESPECIFICACIONES

Bomba sumergible de fácil transporte. Su diseño se ha concebido con materiales de alta resistencia a la abrasión, y ofrece un aspecto muy compacto y robusto, especialmente en aplicaciones de funcionamiento continuo.

APLICACIONES

- Para evacuación de agua de infiltración.
- Vaciado de piscinas.
- Fuentes decorativas.
- Cascadas.

CARACTERÍSTICAS DE CONSTRUCCIÓN

- Cuerpo de descarga y de montaje superior en hierro fundido
- Drain: Impulsor en tecnopolímero.
- Drainex: Impulsor tipo VORTEX en latón.
- Drain: Doble cierre mecánico en cerámica / grafito / NBR.
- Drainex: Doble cierre mecánico en cerámica / grafito y cerámica / carburo de silicio.
- Cuerpo del motor y asa de transporte en acero inoxidable AISI 304.
- Suministrada con switch flotador

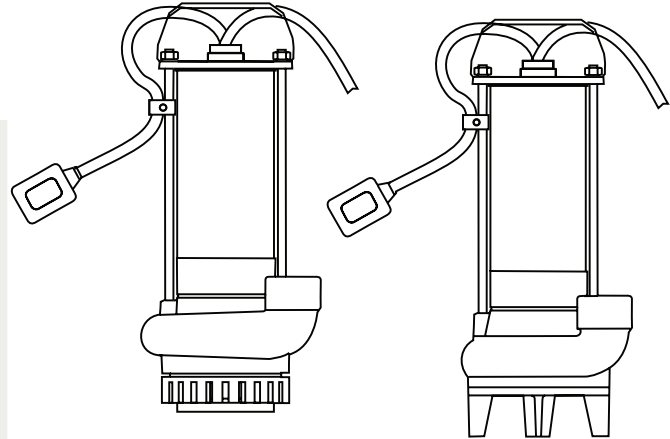
MOTOR

- Asíncrono, dos polos.
- Protección IP 68.
- Aislamiento clase F.
- Servicio continuo (totalmente sumergido).
- Protección interna incorporada
- Se suministra con cable de alimentación de 10 m.
- Se suministra con caja de control

CARACTERÍSTICAS DE OPERACIÓN

Temperatura máxima del fluido : 4°C- 40°C

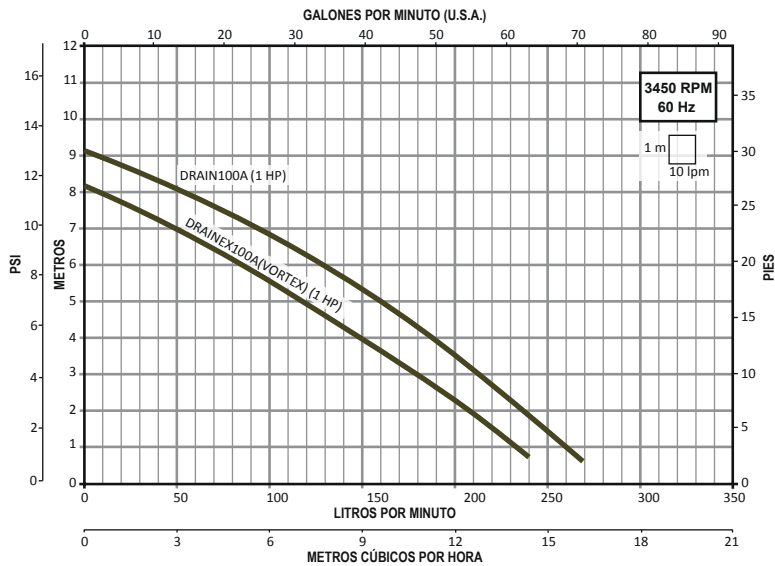
Inmersión máxima: 8m



DRAINEX 100A115CC

- Serie
- Potencia nominal en Hp x 100 (ejemplo: 100=1Hp x 100)
- Cuenta con switch flotador
- Voltaje del motor
- Cuenta con caja de control

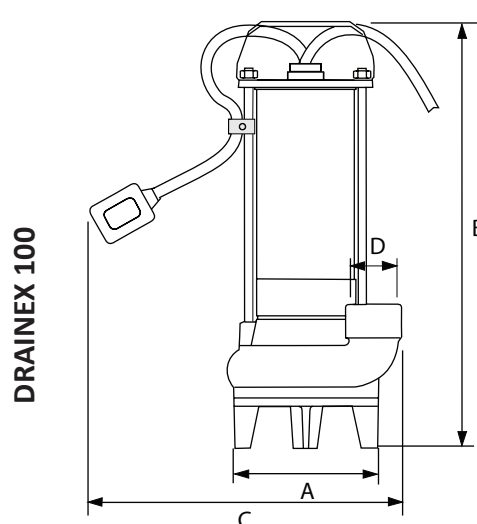
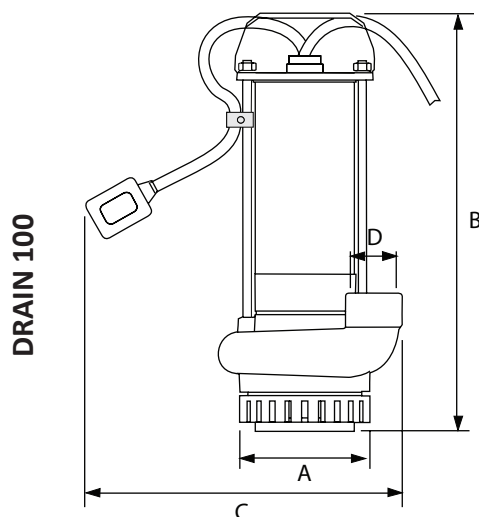
CURVAS DE OPERACIÓN



CÓDIGO	HP	kW	FASES X VOLTS	AMP.	DESCARGA	PASO DE SÓLIDOS EN SUSPENSIÓN (mm)	CARGA EN METROS (psi)				
							2 (2.8)	4 (5.6)	6 (8.5)	8 (11.3)	10 (14.2)
							GASTO (lpm)				
DRAIN100A115/CC	1	0.75	1 X 115	7.5	1.25"	7	237	188	129	54	
DRAINEX100A115CC			1 X 115	9		32	208	150	86	9	

DIMENSIONES Y PESO

CÓDIGO	Dimensiones en mm				Kg.
	A	B	C	D	
DRAIN100A115/CC	122	392	300	1.25"	10.5
DRAINEX100A115CC	122	392	300	1.25"	14



2
AÑOS DE GARANTIA

DRAIN 100



DRAINEX 100



