

DRANA-X

DRN-X-03-1127-A

MOTOBOMBA SUMERGIBLE EN ACERO INOXIDABLE 304
PARA ACHIQUE

FICHA TÉCNICA

SERIE DRANA-X

ESPECIFICACIONES

Motobomba sumergible en acero inoxidable 304 con flotador para operación automática. Ideal para aplicaciones de achique donde se busca que el agua no entre en contacto con materiales sujetos a corrosión.

APLICACIONES

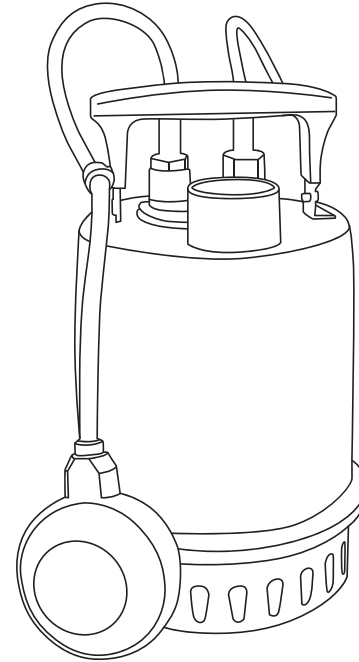
- Desagüe de espacios inundados como sótanos, edificios, etc.
- Evacuación de aguas pluviales
- Vaciado de piscinas
- Fuentes decorativas, cascadas, etc.
- Abastecimiento de agua

VENTAJAS:

- Construcción principal en acero inoxidable 304
- Sello mecánico en carbón/cerámica situado en una cámara de aceite
- Baleros de doble sellado en acero inoxidable
- Conectores con sistema de sellado para garantizar una correcta protección IP 68
- Protección térmica incorporada
- Descarga en NPT
- Diseño compacto
- Incluye:
 - Interruptor de nivel (flotador) para funcionamiento automático y protección contra trabajo en seco
 - Base de succión mínima en la parte inferior
 - Asa para facilitar la transportación
 - 10 m de cable sumergible tomacorriente con clavija
 - Diámetro nominal de 6.5"

CARACTERÍSTICAS DE CONSTRUCCIÓN:

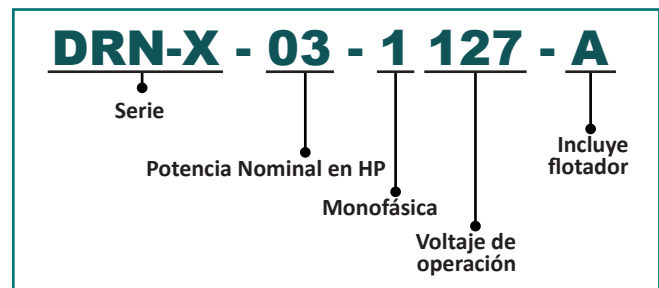
- Cuerpo principal, succión y descarga en acero inoxidable 304
- Impulsor y difusor en acero inoxidable 304
- Eje en acero inoxidable 420
- Flotador en PP de alta resistencia



OPERACIÓN:

- Voltaje: 127 V
- Clase de aislamiento: F
- Frecuencia: 60 Hz
- Máxima temperatura del líquido a bombear: 50°C
- Máxima sumergencia: 5 m
- Paso de sólidos: 10 mm

DESCRIPCIÓN DEL CÓDIGO



CURVA DE OPERACIÓN

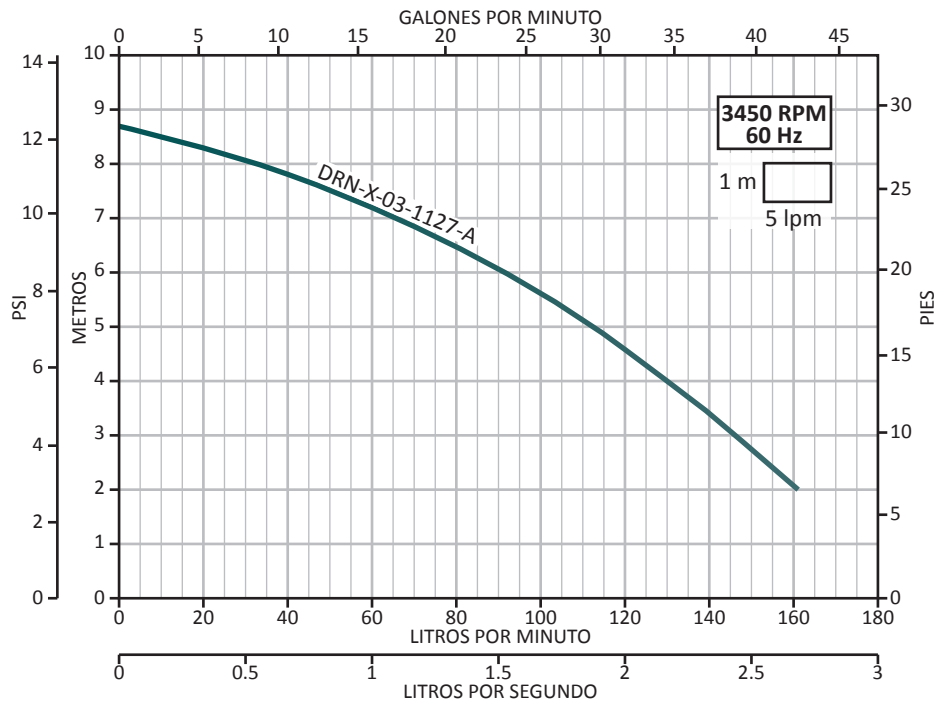
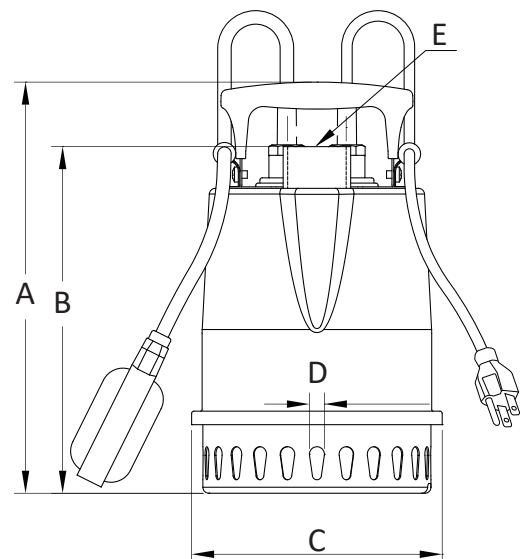


TABLA DE ESPECIFICACIONES

CÓDIGO	HP NOMINAL	KW	FASES x VOLTS	A	PASO DE SÓLIDOS (mm)	MÁXIMA CARGA (m)	MÁXIMO FLUJO (Lpm)	CARGA EN METROS (psi)						
								2 (2.8)	3 (4.2)	4 (5.6)	5 (7.1)	6.2 (8.8)	7 (9.9)	8 (11.3)
								GASTO (litros por minuto)						
DRN-X-03-1127-A	0.33	0.25	1 x 127	4.6	10	8.7	160	160	148	132	116	90	70	37

DIMENSIONES Y PESO

CÓDIGO	DIMENSIONES					PESO (kg)
	(mm)				(pulgadas)	
	A	B	C	D	E	
DRN-X-03-1127-A	274	231	167	10	1.25	5.6





Serie **DRANA-X**

2
AÑOS
DE GARANTÍA



Incluye base de succión mínima

MOTOBOMBA SUMERGIBLE EN ACERO INOXIDABLE 304 PARA ACHIQUE

